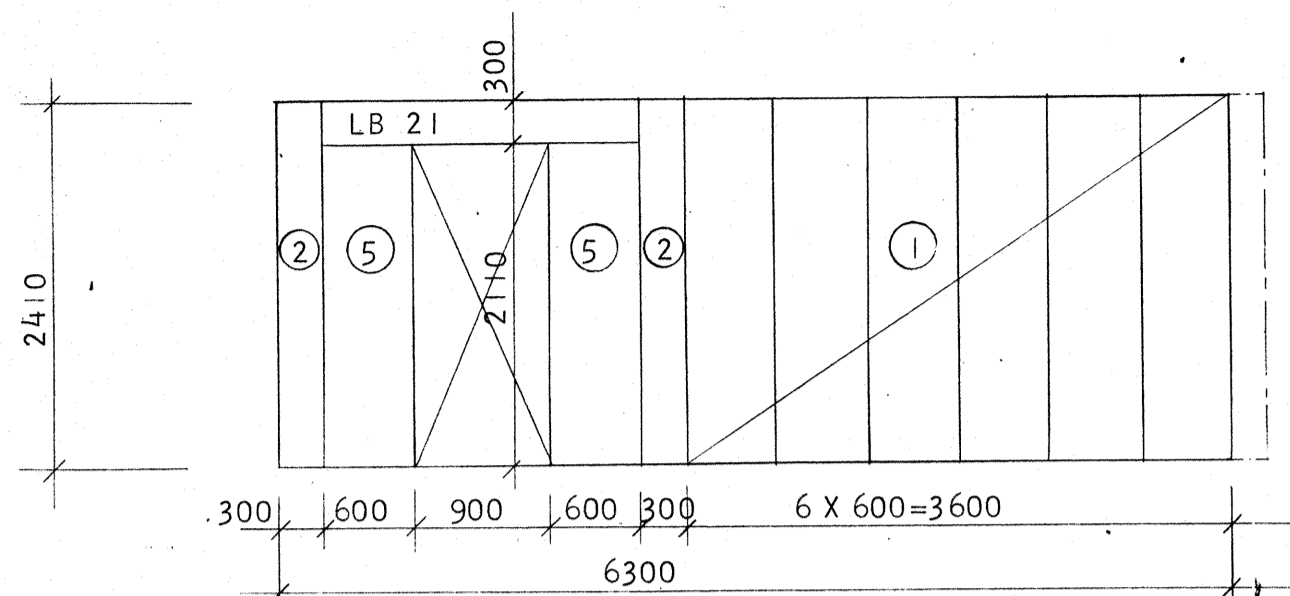
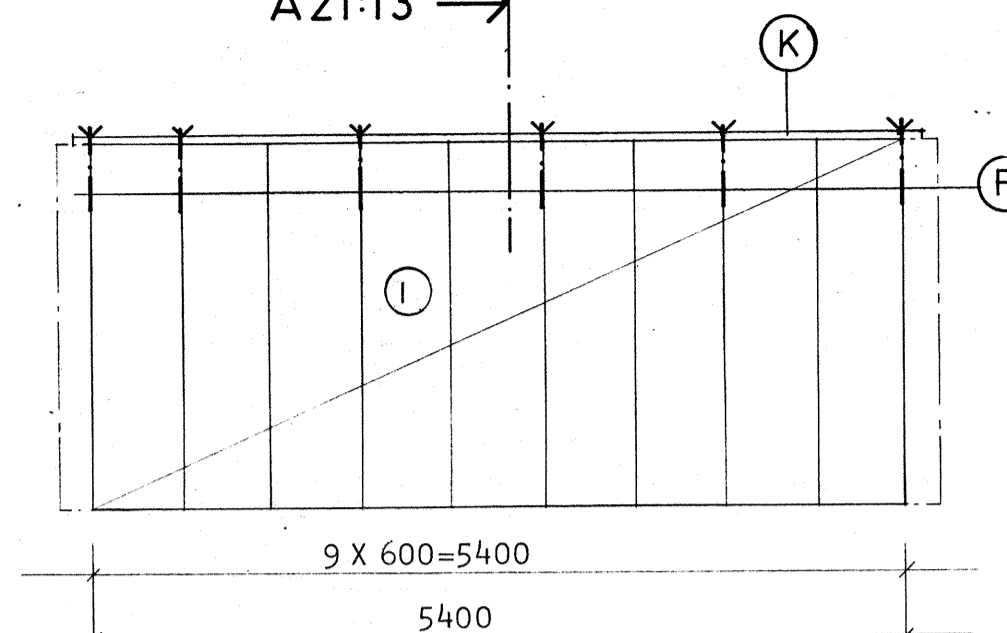




A21:13 →



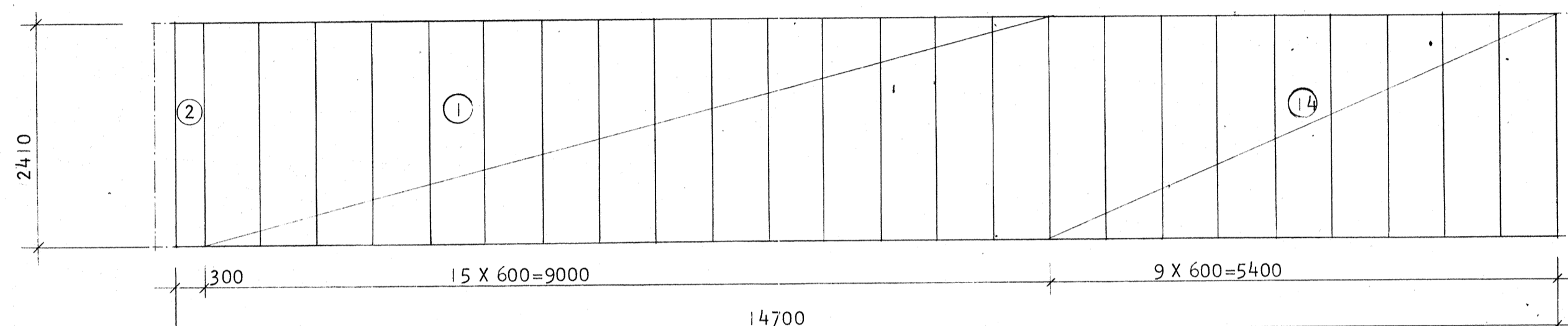
V1



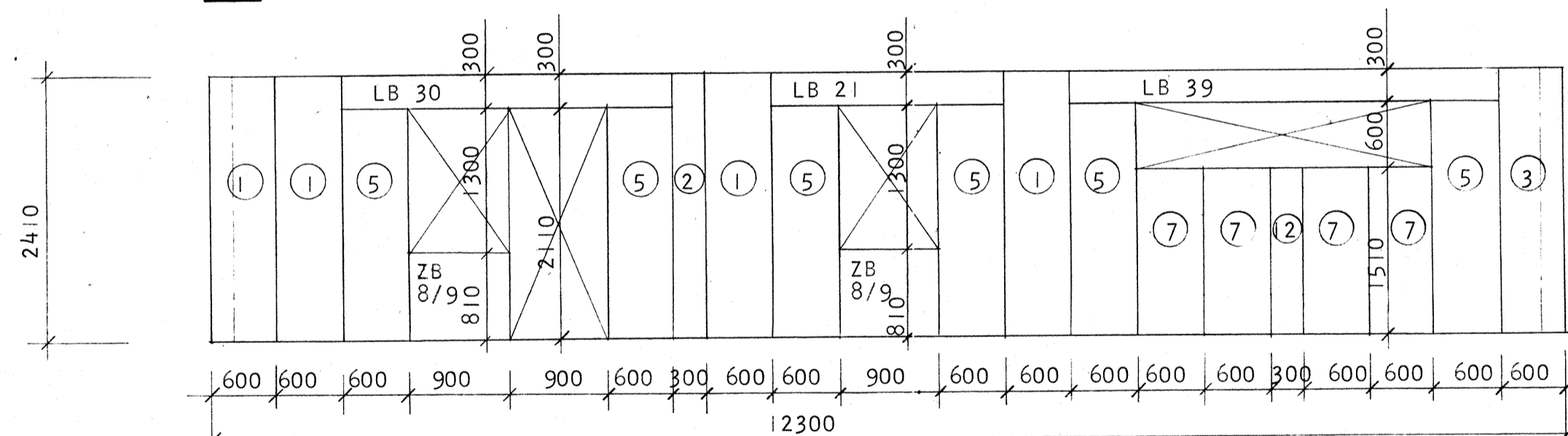
V7

H Ä N V I S N I N G

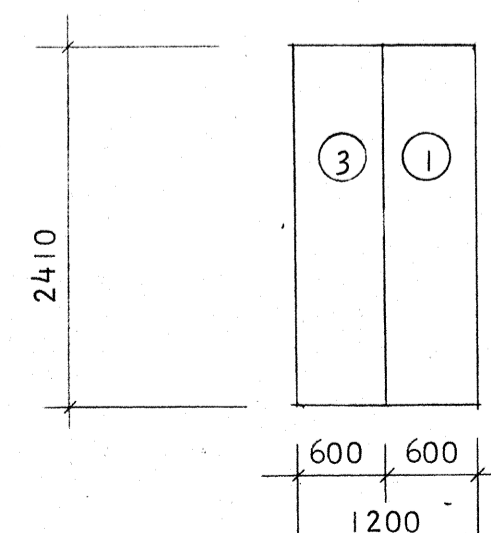
INFÄSTNING AV ÖVRIGA VÄGGAR SAMT
BETECKNINGAR ENL. RITNING K21:51



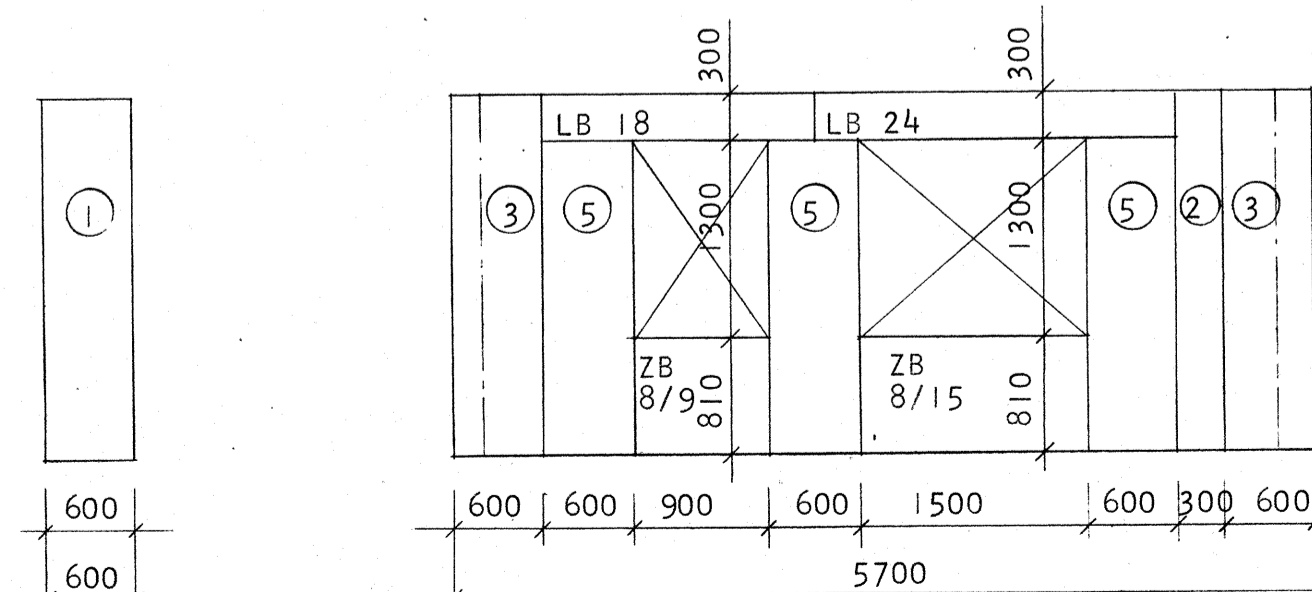
V3



V4



V5



V6

SAMMANSTÄLLNING (AVSER I ST HUS)

LITTERA	MÅTT	ANT.	ANMÄRKNING
1	225 X 6M X 2410	36	
2	225 X 3M X 2410	5	
3	225 X 6M X 2410	4	HÖRNBLOCK
5	225 X 6M X 2110	11	
7	225 X 6M X 1510	4	
12	225 X 3M X 1510	1	
14	150 X 6M X 2410	9	
ZB 8/9	225 X 810 X 900	3	
ZB 8/15	225 X 810 X 1500	1	
LB 21	225 X 3M X 21M	2	
LB 30	225 X 3M X 30M	1	
LB 39	225 X 3M X 39M	1	
LB 18	225 X 3M X 18M	1	
LB 24	225 X 3M X 24M	1	

ARBETSRITNING

ByggStatik

Uppsala Byggstatik AB - Konsultörande ingenjörer
018/25 20 25 Murargatan 31 - 754 37 Uppsala

Handläggare

Ritad av

Granskad av

H.ERIKSSON

RT

Datum

1974-04-22

Hans Bikers

Reg | Ant | Avser

Sign | Datum

SMÅHUS I KV. BETAN OCH VITKÅLEN
ÅRSTA UPPSALA

VÄGGELEVATIONER

GAVELLAMELL I

HUS E

Skala

1:50

Arbetsnummer

73027

Ritningsnummer

K21:52

Reg